

GREEN LIFT GL TML 900 kg KĄTOWY

Wersja 3.0

05.02.2015



UWAGA: INFORMACJE ZAWARTE NA RYSUNKACH MAJĄ CHARAKTER OGÓLNY CELEM ZASTOSOWANIA W PROJEKCIE WSTĘPNYM. W SPRAWIE SZCZEGÓŁOWYCH INFORMACJI PROSIMY O KONTAKT Z BIUREM TECHNICZNYM GMV POLSKA.

Legenda:



DŹWIG OSOBOWY



DŹWIG SPEŁNIAJĄCY WYMAGANIA PRAWA BUDOWLANEGO DOSTĘPNOŚCI DLA OSÓB NIEPEŁNOSPRAWNYCH.



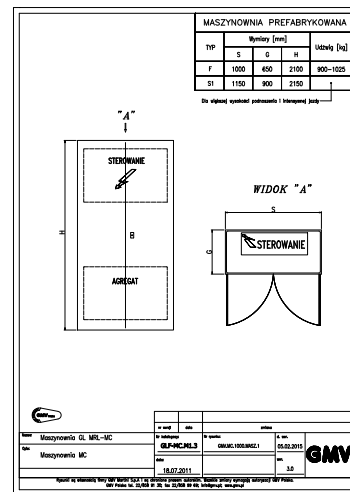
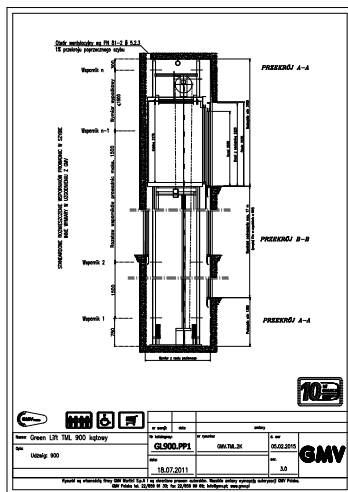
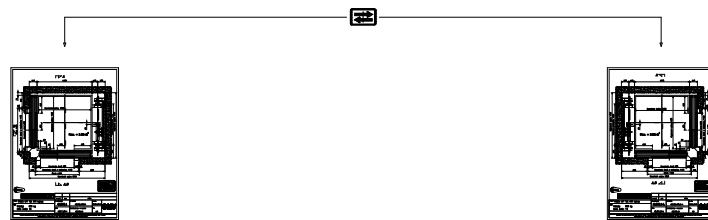
DŹWIG PRZYSTOSOWANY DO PRZEWOZU WÓZKÓW NA ZAKUPY.



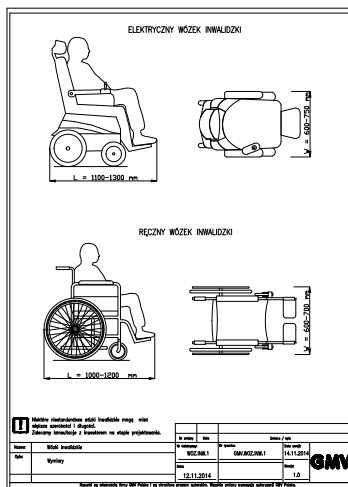
LUSTRZANE (SYMETRYCZNE) ODBICIE
WERSJĘ SYMETRYCZNĄ UZYSKUJE SIĘ W ODBICIU LUSTRZANYM WZGLĘDEM WZDŁUŻNEJ OSI KABINY.



DŹWIG OBJĘTY PROGRAMEM WYDŁUŻONEJ 10-LETNIEJ GWARANCJI PRODUCENTA. W SPRAWIE WARUNKÓW PROSIMY O KONTAKT Z GMV POLSKA.



WÓZKI INWALIDZKIE



WÓZEK NA ZAKUPY

